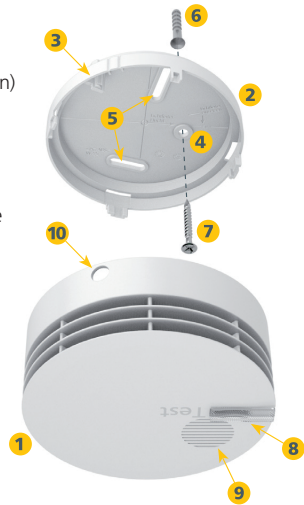


Nutzerinformationen

Rauchwarnmelder Genius Plus/Plus X

Produktübersicht

- 1 Rauchwarnmelder (inkl. fest eingebauten Batterien)
- 2 Sockel
- 3 Magnethalter
- 4 Loch für 1-Lochmontage
- 5 Langlöcher für 2-Lochmontage
- 6 Dübel
- 7 Schraube
- 8 Testtaste mit LED
- 9 Hupe
- 10 Plombenöffnung



Quittierung von Statussignalen

Alle Statussignale, Meldungen und Alarmer können mit einem einzigen Tastendruck über die Testtaste **8** am Rauchwarnmelder quittiert werden.



Funktionsbereit

Blinkt grün alle 48 Sekunden.
Nachts ist die LED aus:
Alles ist in Ordnung. Ihr Genius schützt Sie.

Sie brauchen nichts zu tun.



Störung

Blinkt rot alle 8 Sekunden.
Störungston alle 48 Sekunden.

Der Rauchwarnmelder muss sofort getauscht werden. Bitte kontaktieren Sie Ihren Vermieter oder Hausmeister.



Ende des Lebenszyklus

Blinkt orange alle 8 Sekunden und piept alle 48 Sekunden: Dieser Rauchwarnmelder ist am Ende seines Lebenszyklus.

Der Rauchwarnmelder muss zeitnah getauscht werden. Bitte kontaktieren Sie Ihren Vermieter oder Hausmeister.



Alarm

Rotes Blinken, lauter Alarmton: Ihr Rauchwarnmelder hat Rauch detektiert. Gefahr!

Fall A

- Warnen Sie Ihre Mitbewohner.
- Verlassen Sie sofort den Raum / das Gebäude und kontrollieren Sie, ob alle Personen den Raum / das Gebäude verlassen haben. Schließen Sie auf Ihrem Weg nach draußen alle Türen, um eine schnelle Rauch- und Brandausbreitung zu verhindern.
- Halten Sie sich bei dichtem Rauch nahe dem Boden auf.

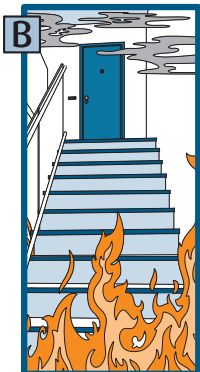
Rufen Sie die Feuerwehr (Notruf 112) erst, wenn Sie sich in Sicherheit befinden.

Hinweise für den Brandfall

- Sollten Sie aufgrund eines Brandes im Treppenhaus den Raum / das Gebäude nicht verlassen können, schließen Sie alle Türen, dichten alle Ritzen und Schlitze ab und machen am Fenster auf sich aufmerksam.

Rufen Sie die Feuerwehr (Notruf 112) erst, wenn Sie sich in Sicherheit befinden.

Fall B



Bei Rückfragen wenden Sie sich bitte an: _____

Weitere Informationen zu unseren Produkten erhalten Sie unter www.hekatron.de/Rauchwarnmelder